

ТБДР.654.116.30 ГЧ

Перв. примен.

Справ. №

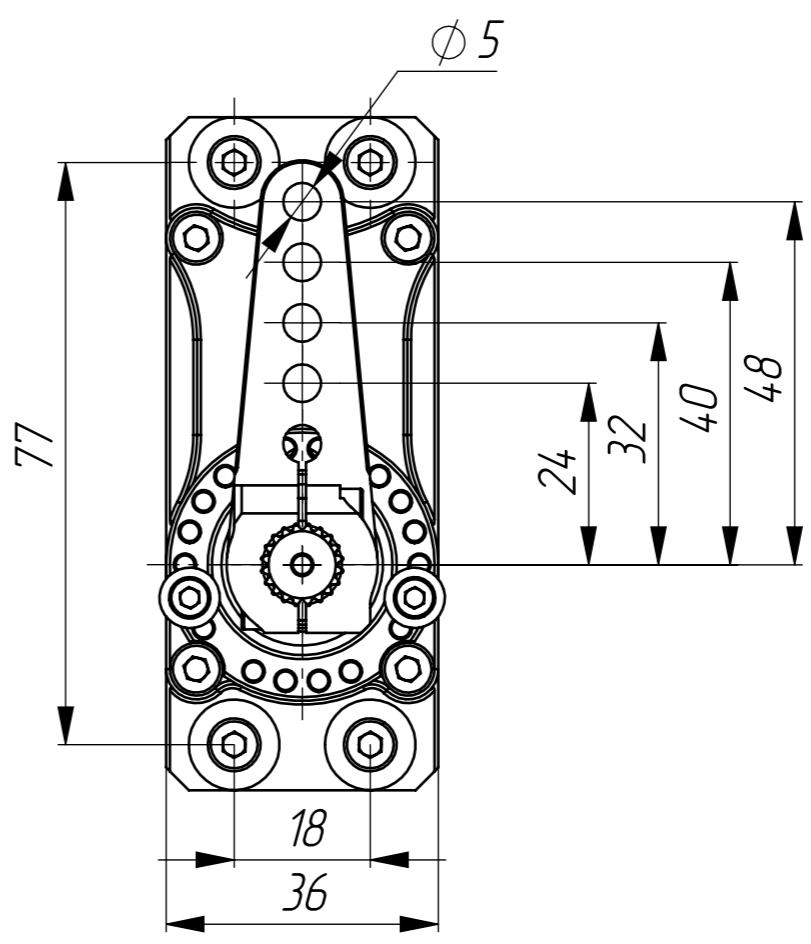
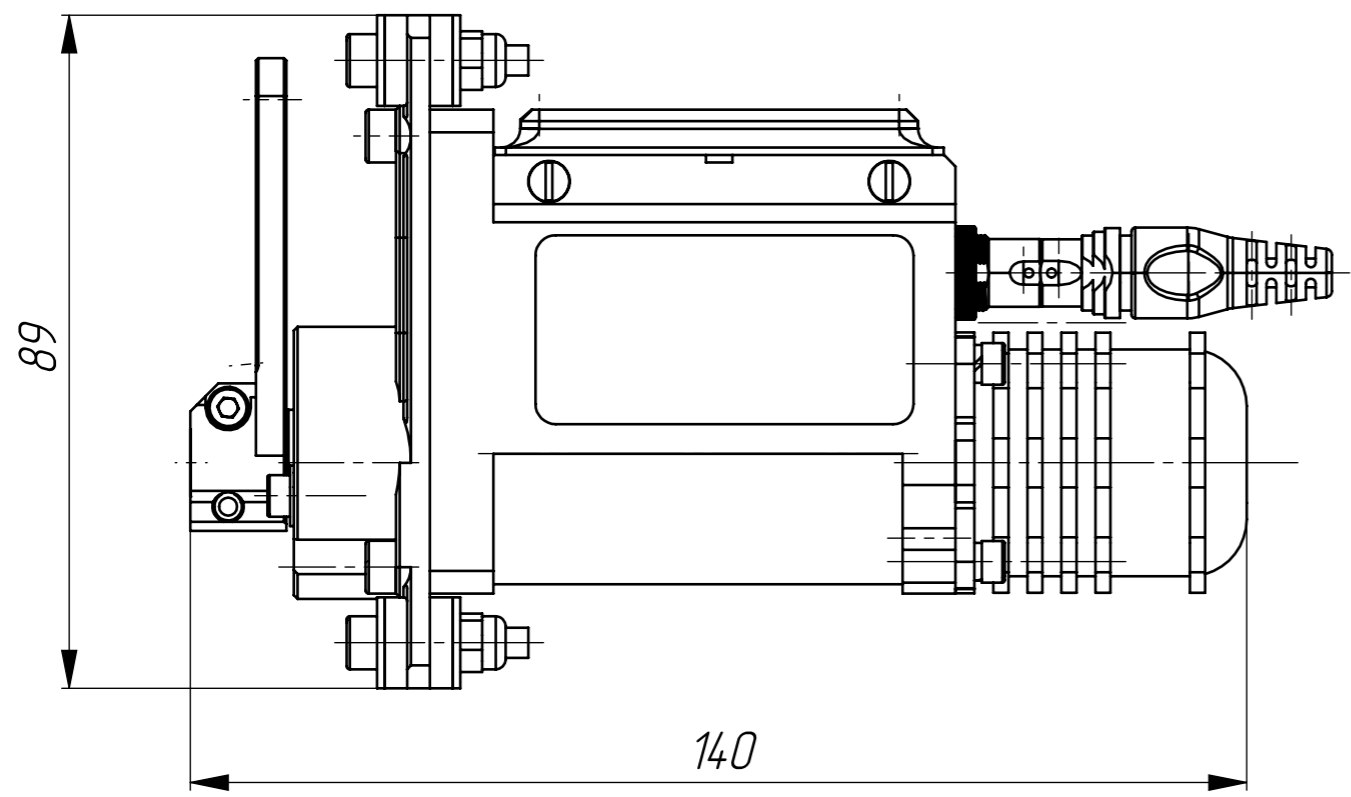
Подп. и дата

Инд. № дубл.

Взам. инв. №

Подп. и дата

Инд. № подл.



1. Номинальное напряжение питания 24 В.
2. Диапазон напряжения питания 9-75 В.
3. Ток в режиме ожидания (при ном. напряжении) 0,12 А.
4. Номинальный ток (при ном. напряжении) 2,277 А.
5. Пиковый ток (при ном. напряжении) 3,12 А.
6. Номинальный момент при номинальной скорости 4,3 Нм.
7. Момент в прерывистом режиме 5,3 Нм.
8. Пиковый момент 6Нм.
9. Скорость при номинальном моменте 278 град/с (46,3 1/мин).

					ТБДР.654.116.30 ГЧ		
					Сервопривод СП-02В-24-150 Габаритный чертеж		
					Лит.	Масса	Масштаб
						0.48	1:1
					Лист	Листов 1	
					ТАЙБЕР		
Изм.	Лист	№докум.	Подпись	Дата			
Разраб.							
Проб.							
Т.контр.							
Нач.отд.							
Н.контр.							
Утв.							