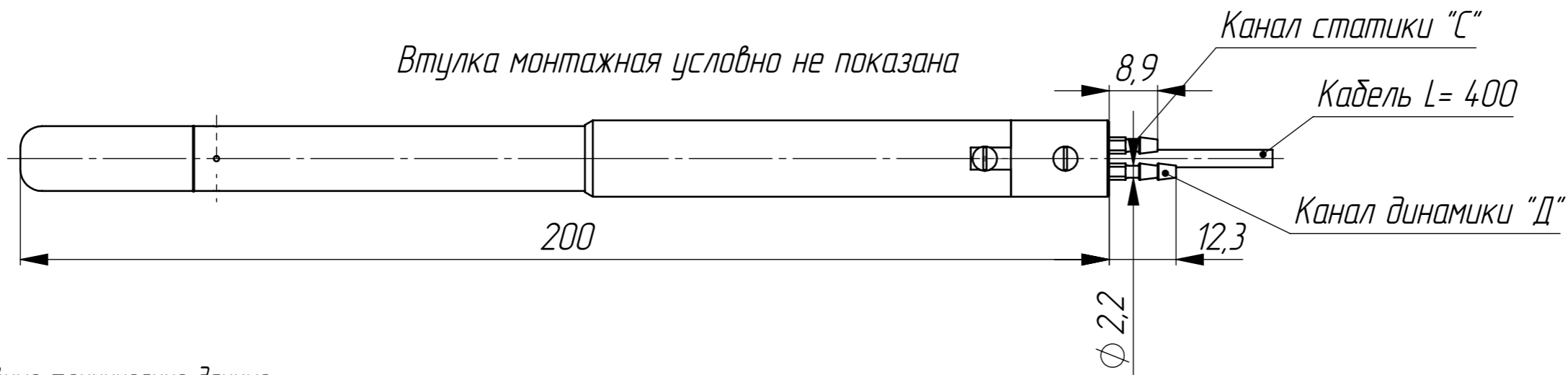
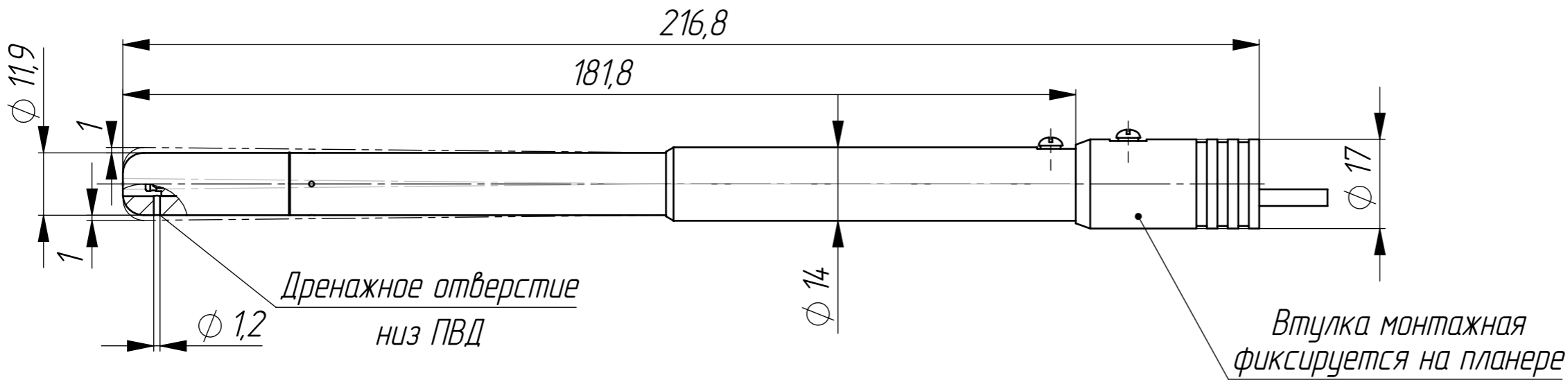


ТБДР.468339.100.341 ГЧ



Выходы кабеля

H+
H-
S+
S-

Основные технические данные.

1. Диапазон измеряемых скоростей от 0 до 41 м/с.
  2. Диапазон рабочих температур от минус 40 до плюс 65 град С.
- Включение изделия производить при температуре окружающего не ниже минус 25 град С.
3. Номинальное напряжение питания от сети постоянного тока 27В.
  4. Максимальное напряжение питания от сети постоянного тока 36В.
  5. Минимальное напряжение питания от сети постоянного тока 5В.
  6. Максимальная потребляемая мощность при напряжении питания 27В – 50 Вт.
  7. Максимальная температура нагрева 150 град С.
  8. Номинальная температура нагрева 100 град С.

1. Размеры для справок.

					ТБДР.468339.100.341 ГЧ		
					Приемник воздушного давления (ПВД) Габаритный чертеж		
					Лит.	Масса	Масштаб
						0.05	1:1
					Лист	Листов 1	
					ТАЙБЕР		
Изм.	Лист	№ докум.	Подпись	Дата			
Разраб.							
Проб.							
Т.контр.							
Нач.отд.							
Н.контр.							
Утв.							