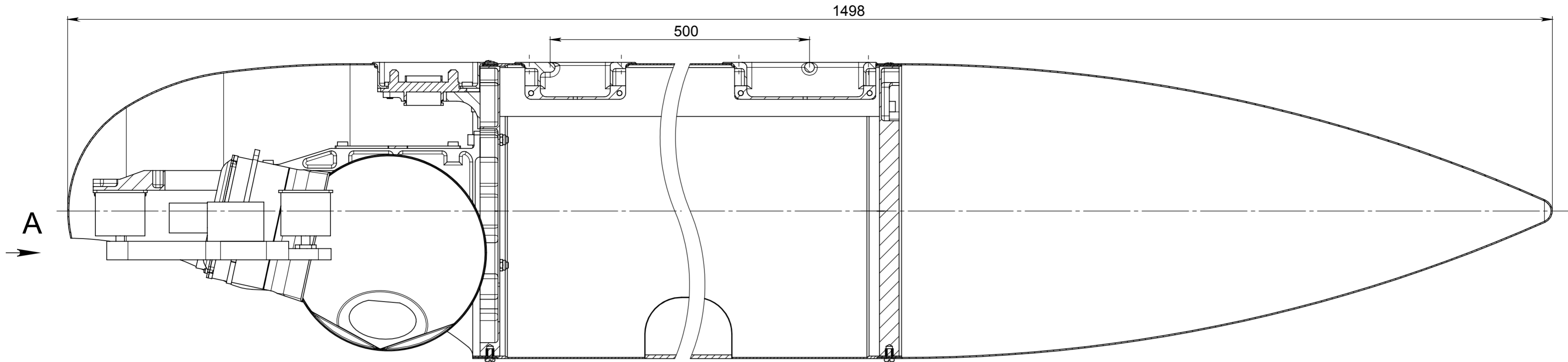
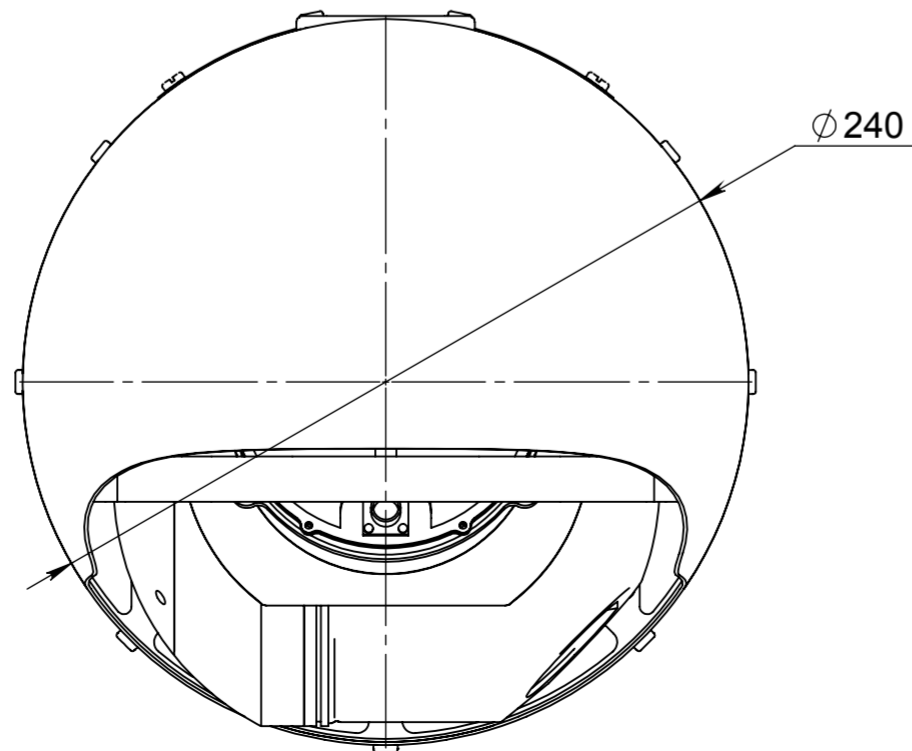
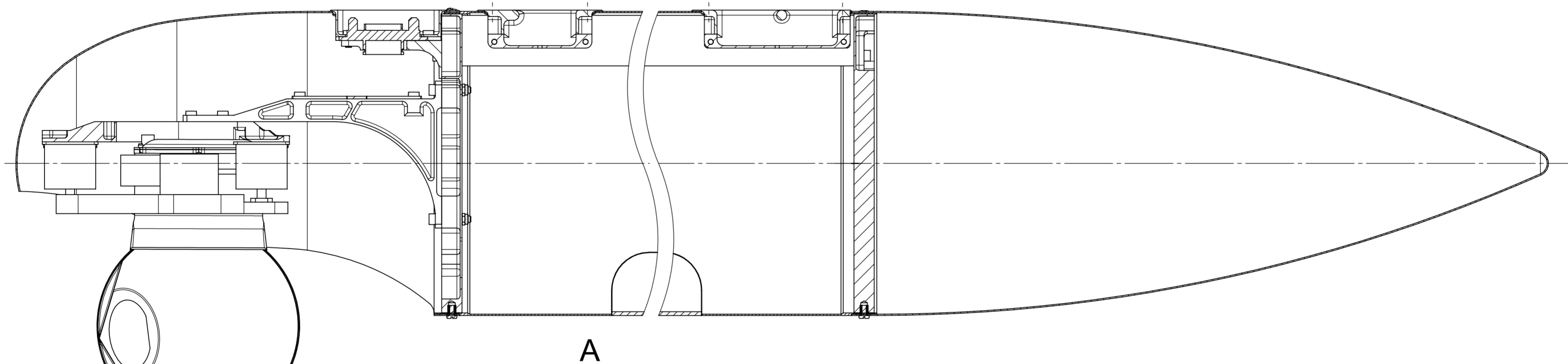


Исходное состояние



Положение "Выпущено"



- 1. Размеры для справок
- 2. Неуказанные предельные отклонения размеров, форм и расположения поверхностей по ОСТ 1 00022-80.

Перв. примен.
Справ. №
Подп. и дата
Инов. № дубл.
Взам. инв. №
Подп. и дата
Инов. № подл.

				ТБДР.7900.000 ГЧ			
Изм.	Лист	№ докум.	Подп.	Дата	Лит.	Масса	Масштаб
Разраб.						6	1:2.5
Пров.					Лист		Листов 1
Т. контр.					ТАЙБЕР		
Н. контр.							
Утв.							