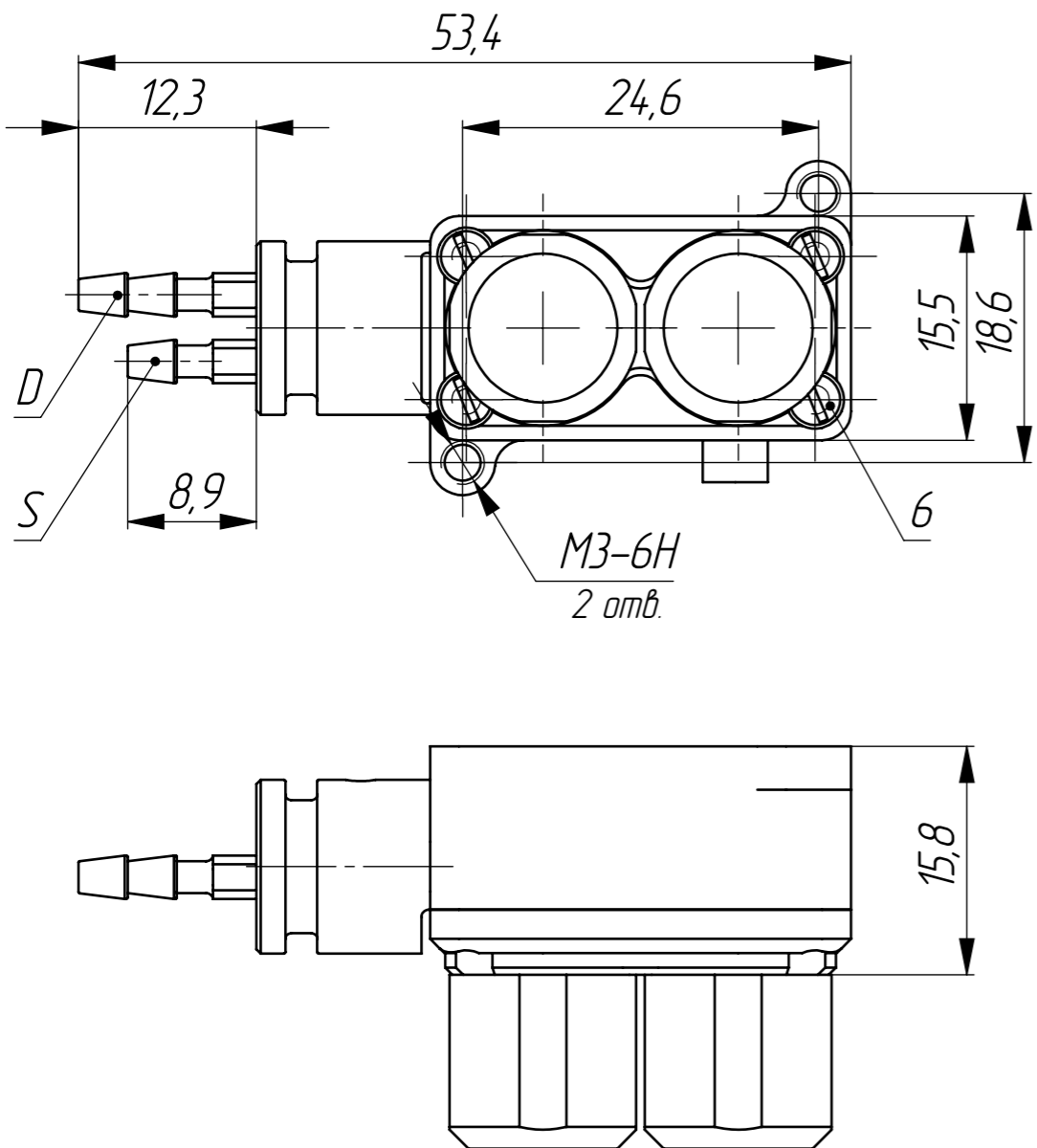


ТБДР.468339.90.345.10 СБ



1. Размеры для справок.
2. Неуказанные предельные отклонения размеров, формы и расположения поверхностей по ОСТ 1 00022-80.
3. S- канал статики.
D- канал динамики.

Перв. примен.	
Справ. №	
Подп. и дата	
Инд. № дубл.	
Взам. инв. №	
Подп. и дата	
Инд. № подл.	

					ТБДР.468339.90.345.10 СБ			
Изм.	Лист	№ докум.	Подпись	Дата	Блок обработки данных ПВД мини (БОД-ПВДМ) Габартный чертеж	Лит.	Масса	Масштаб
Разраб.							0.02	2:1
Проб.						Лист	Листов 1	
Т.контр.						ТАЙБЕР		
Нач.отд.								
И.контр.								
Утв.								