

ТБДР.431329.90.321 ГЧ

Перв. примен.

Справ. №

Подп. и дата

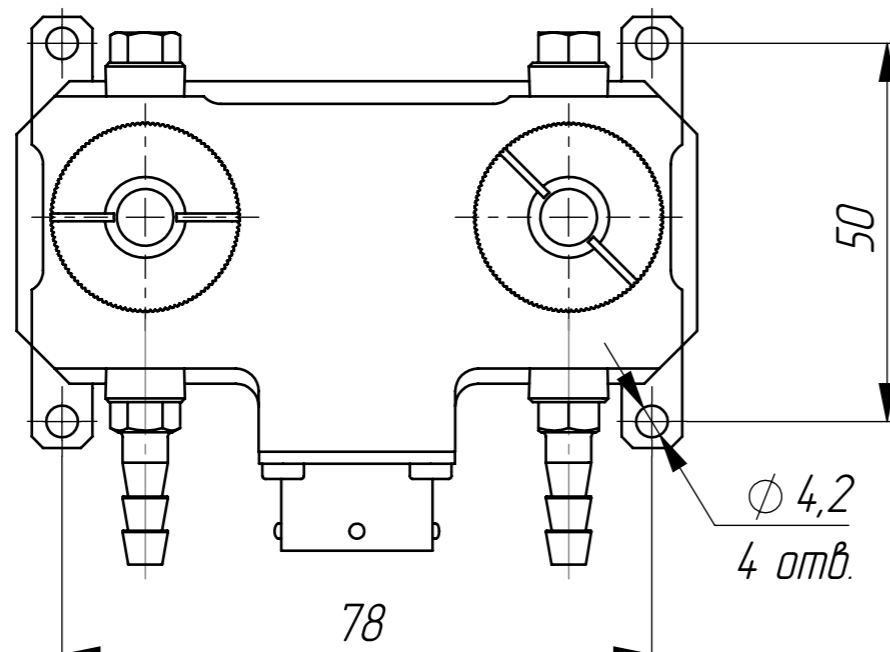
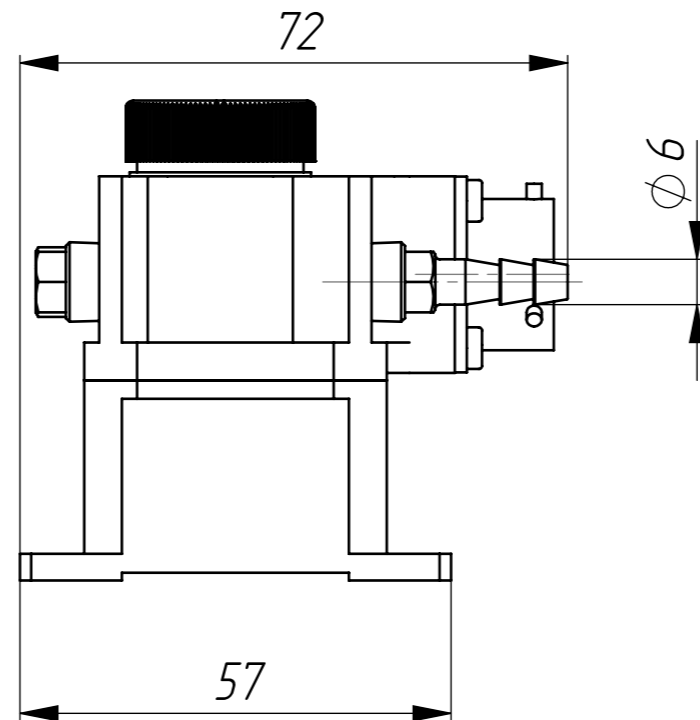
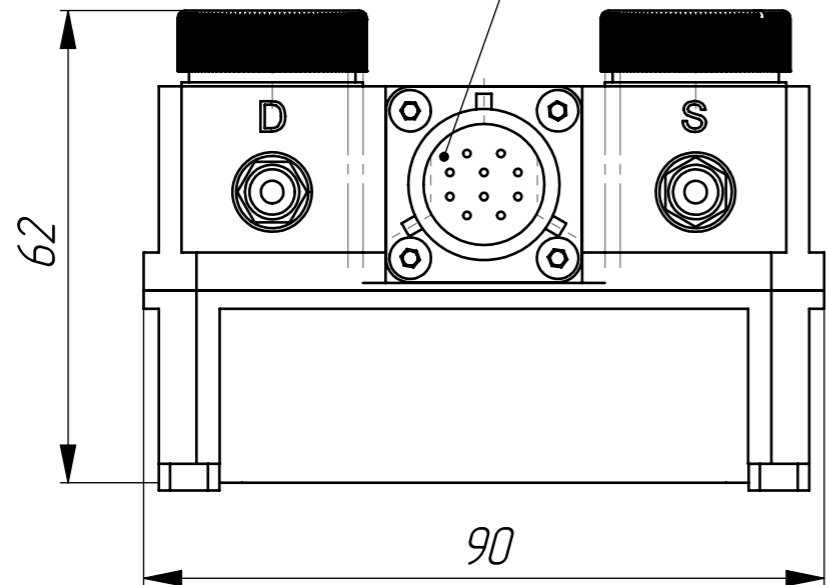
Изм. № дубл.

Взам. инв. №

Подп. и дата

Изм. № подл.

Вилка СНЦ28-10/18В-1-В



Вилка СНЦ28-10/18В-1-В

1	GND
2	V+
3	CANH
4	CANL
5	H_PWR+
6	H_PWR+
7	H+
8	H-
9	S+
10	S-

1. Размеры для справок.
2. Неуказанные предельные отклонения размеров, формы и расположения поверхностей по ОСТ 1 00022-80.
3. В комплект поставки входит ответный разъем-розетка СНЦ23-10/18Р-6-В.

					ТБДР.431329.90.321 ГЧ			
Изм.	Лист	№ докум.	Подпись	Дата	Блок обработки данных ПВД Габаритный чертеж	Лит.	Масса	Масштаб
Разраб.							0.36	1:1
Проб.						Лист	Листов 1	
Т.контр.						ТАЙБЕР		
Нач.отд.								
И.контр.								
Утв.								