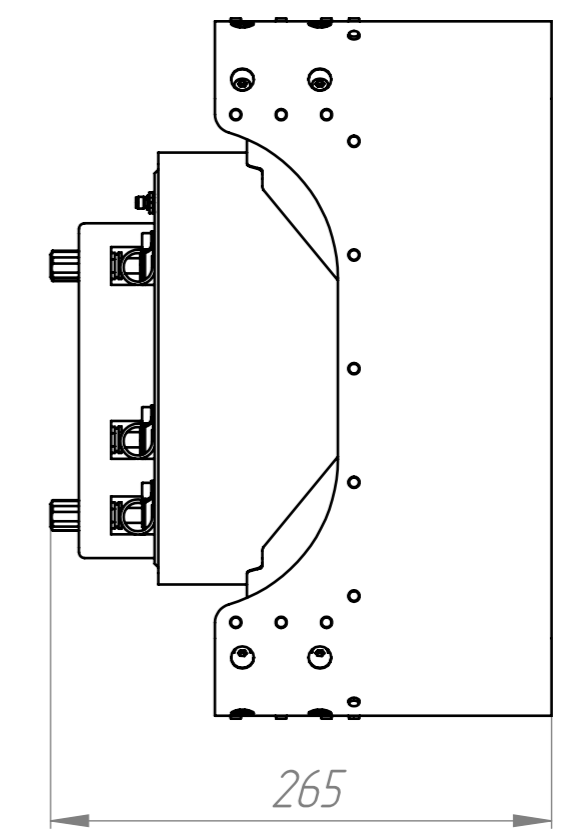
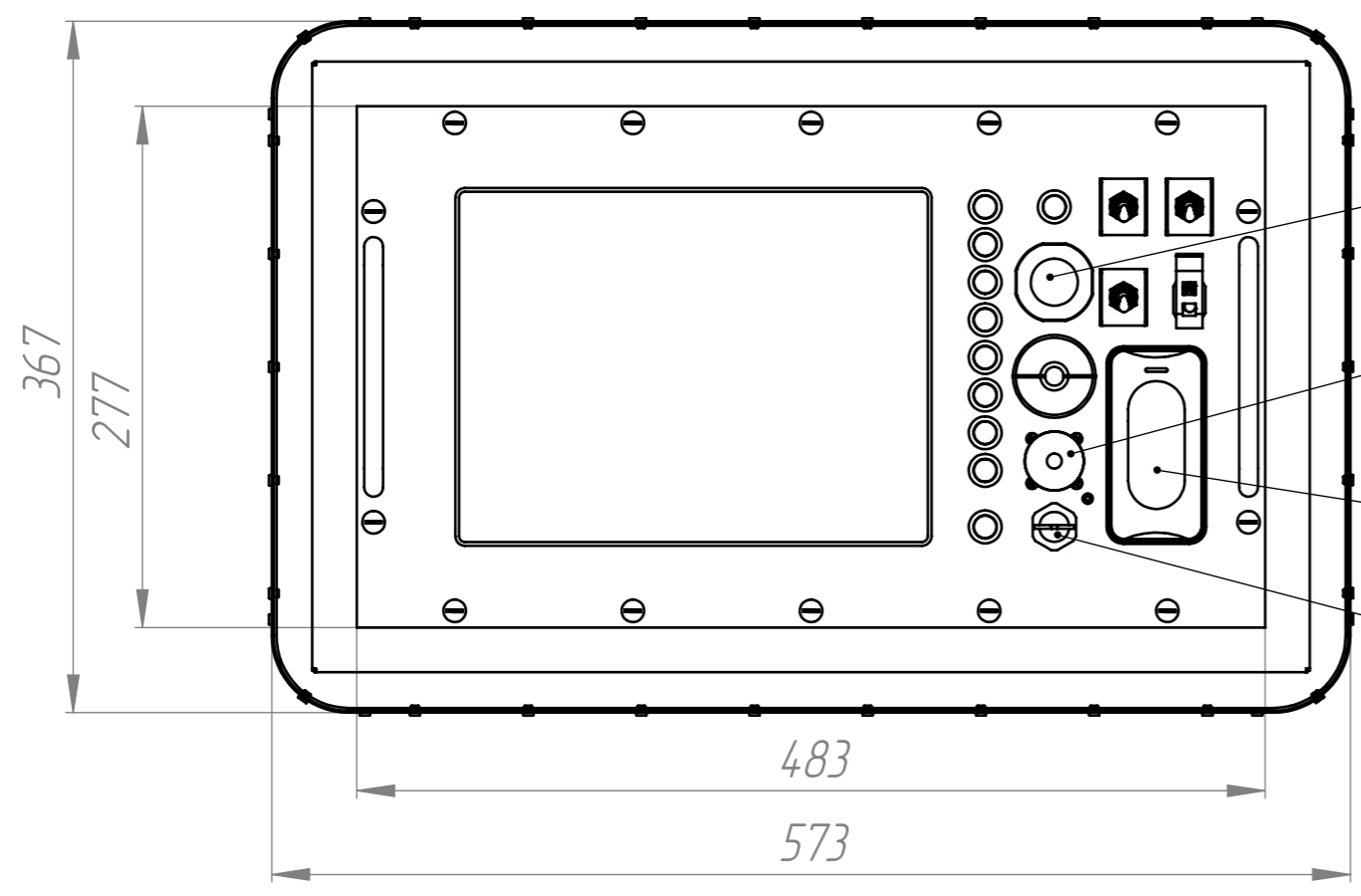
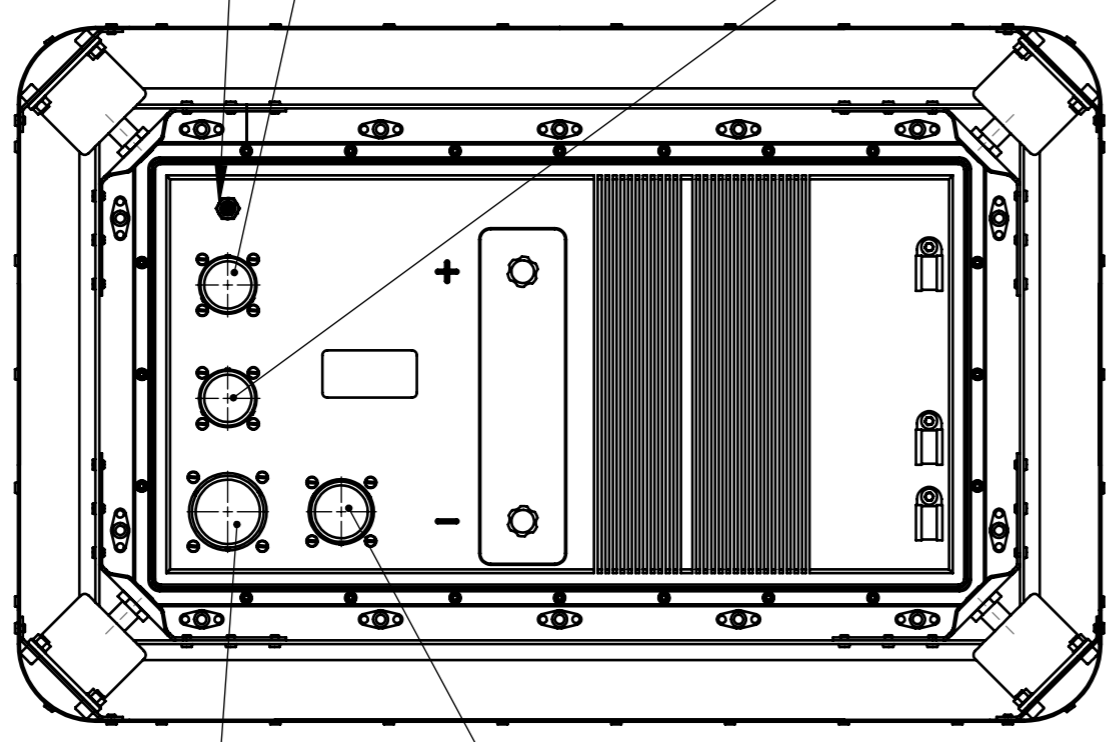


Перв. примен.
 Справ. №
 Подл. и дата
 Инв. № дубл.
 Взам. инв. №
 Подл. и дата
 Инв. № подл.



A

Разъем SMA HUBER+SUHNER Вилка СНЦ28-32/27В-1-В Вилка СНЦ28-19/27В-1-В



Вилка СНЦ28-43/36В-1-В

Вилка СНЦ28-24/30В-1-В

Изм.	Лист	№ докум.	Подпись	Дата
Разраб.				
Проб.				
Т.контр.				
Нач.отд.				
Н.контр.				
Утв.				

Αάεάοεήίίίúε δαδδδδâêé
 компьютер
 Габаритный чертеж

ТБДР.468214.01 ГЧ

Лит.	Масса	Масштаб
	13	1:4
Лист	Листов	1

ΟΑΕΑΑΔ