

ТБДР.431329.80.315 ГЧ

Перв. примен.

Справ. №

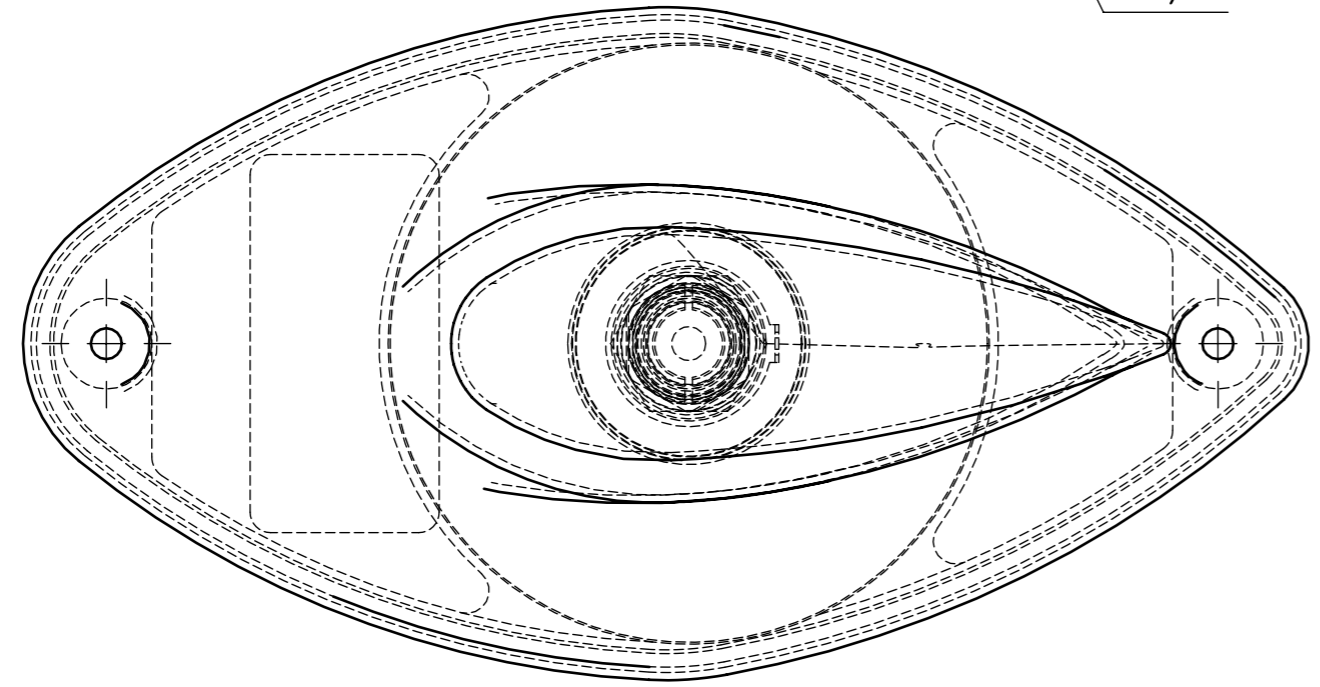
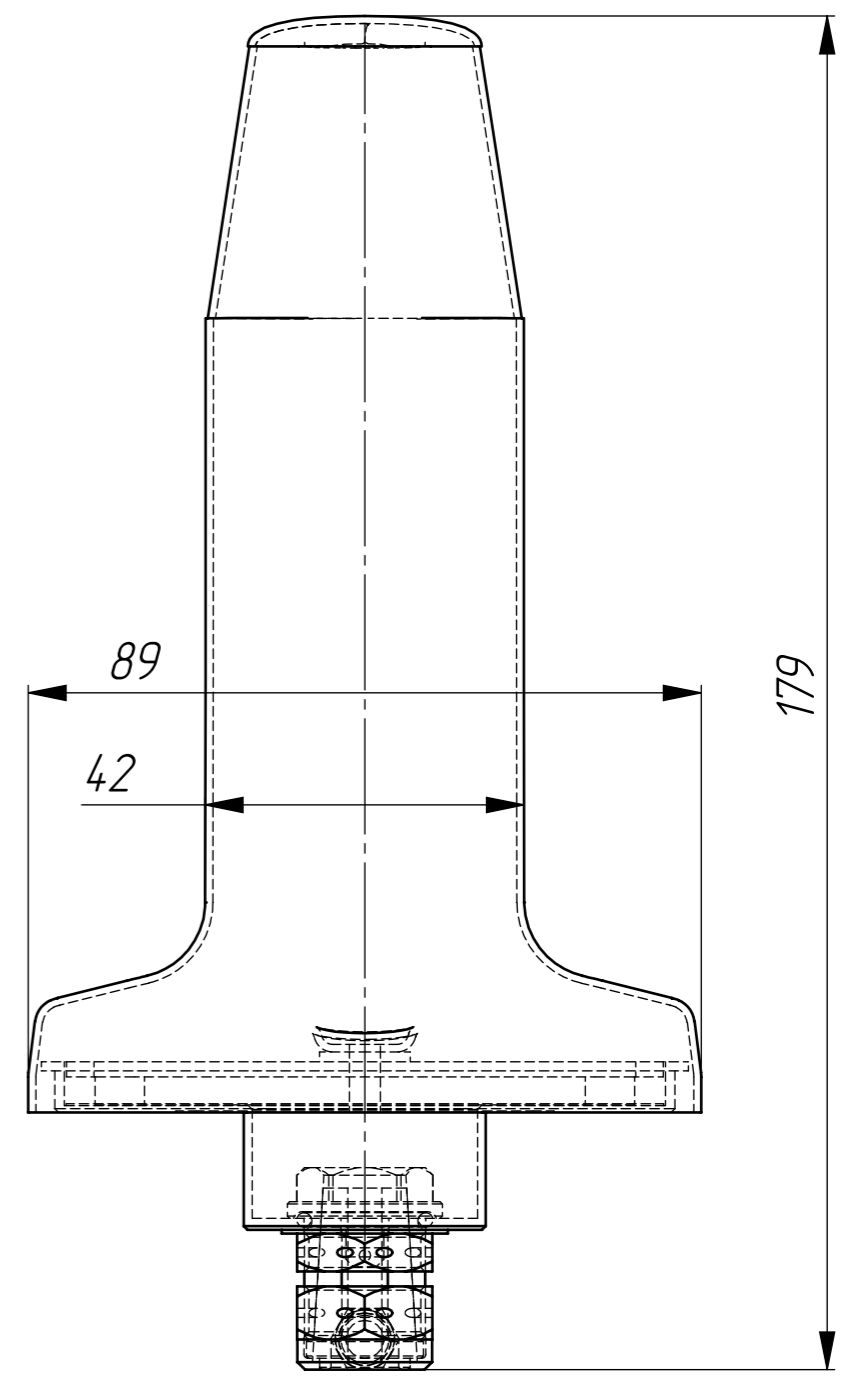
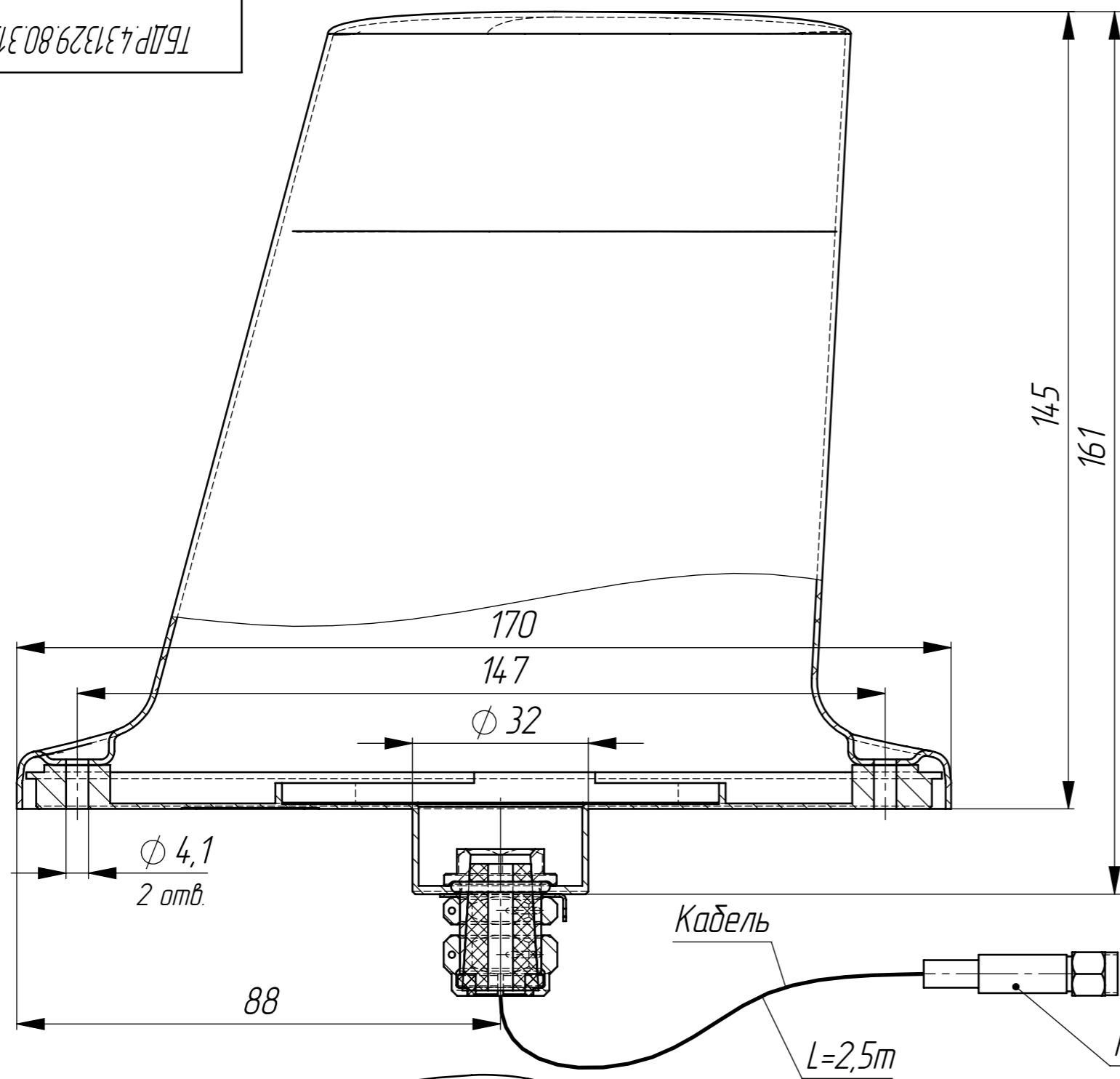
Подл. и дата

Изм. № дубл.

Взам. инв. №

Подл. и дата

Изм. № подл.



Разъем 50T-455-SMA-M

1. Размеры для справок.
2. Неуказанные предельные отклонения размеров, формы и расположения поверхностей по ОСТ 1 00022-80.

					ТБДР.431329.80.315 ГЧ			
Изм.	Лист	№ докум.	Подпись	Дата	Антенна бортовая Габаритный чертеж	Лит.	Масса	Масштаб
Разраб.							0.30	1:1
Проб.						Лист	Листов 1	
Т.контр.						ТАЙБЕР		
Нач.отд.								
И.контр.								
Утв.								